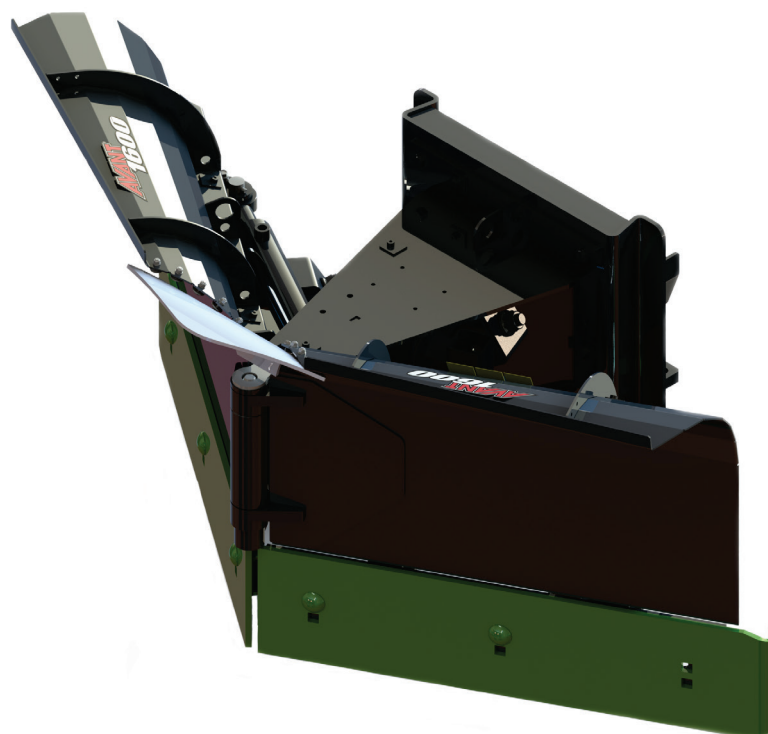


AVANT®

Manual del operario

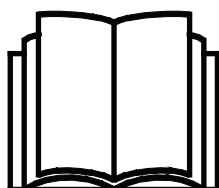


Pala Quitanieves

Producto núm.

VI600

A451470



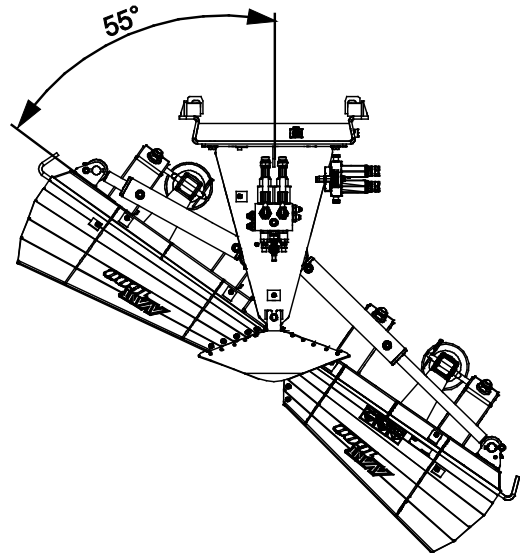
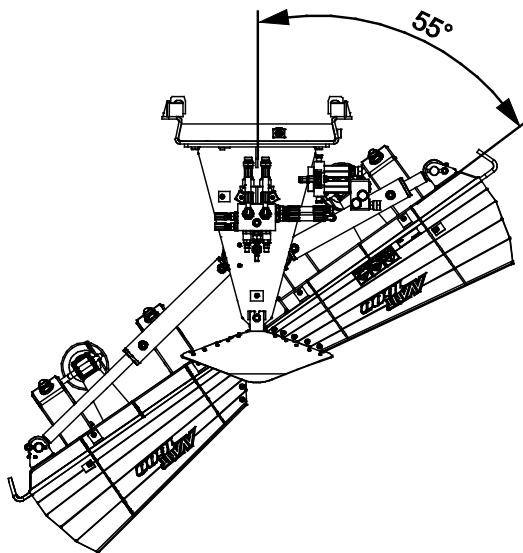
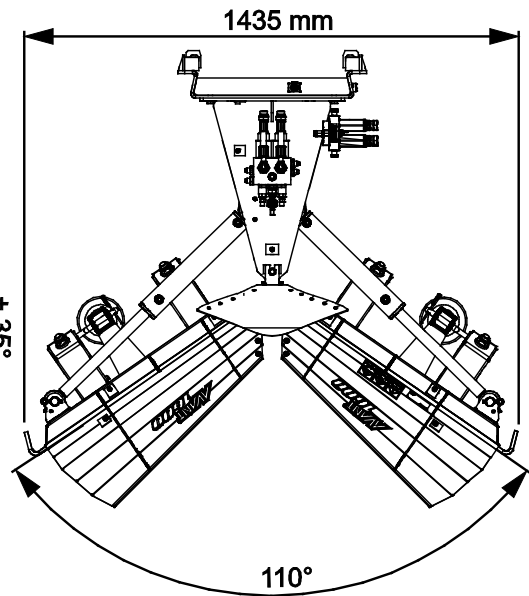
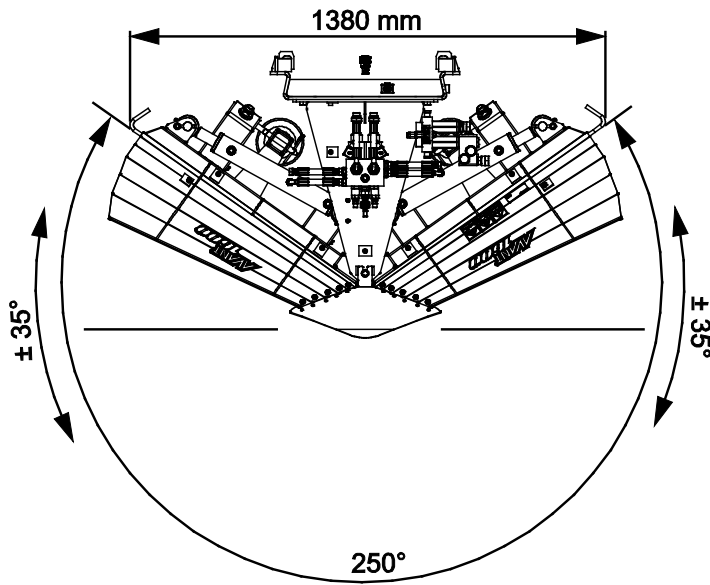
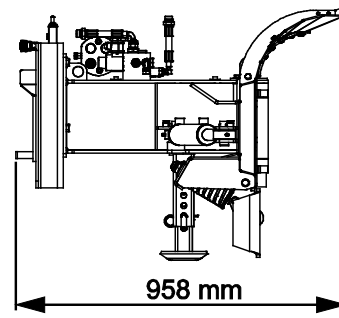
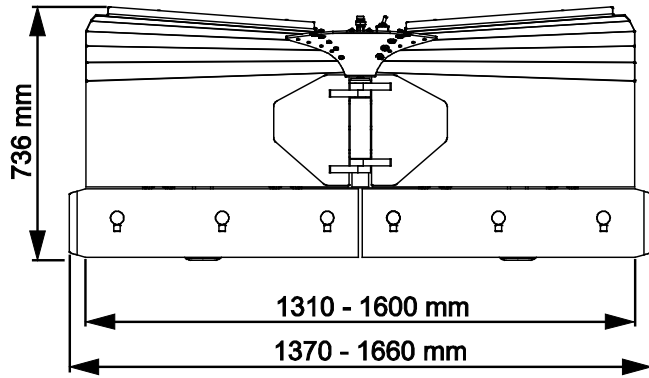
Lea este manual detenidamente antes de utilizar el equipo y siga las instrucciones.

Guarde este manual para futura consulta.

Manufacturer:

AVANT®
AVANT TECNO OY
e-mail: sales@avanttecono.com

Ylötie I
33470 YLÖJÄRVI
FINLAND
Tel. +358 3 347 8800
Fax +358 3 348 5511



INDICE

1. PRÓLOGO	4
Símbolos de advertencia utilizados en este manual	5
2. USO PREVISTO.....	6
3. INSTRUCCIONES DE SEGURIDAD PARA USAR EL IMPLEMENTO	8
3.1 Equipo de protección personal.....	10
3.2 Procedimiento de desconexión segura.....	10
4. ESPECIFICACIONES TÉCNICAS	11
4.1 Etiquetas de seguridad y componentes principales del implemento.....	12
4.2 Elevación.....	14
5. ACOPLAMIENTO DEL IMPLEMENTO	15
5.1 Conexión y desconexión de las mangueras hidráulicas	17
5.2 Conexión eléctrica.....	19
5.2.1 Para conectar el arnés eléctrico del implemento a la minicargadora.....	19
6. INSTRUCCIONES DE USO	21
6.1 Comprobaciones antes del uso	22
6.2 Cualificación del operario	23
6.3 Control de la pala quitanieves.....	23
6.3.1 Preparativos para el uso.....	24
6.3.2 Posición de trabajo correcta.....	25
6.3.3 Consejos de uso.....	26
6.4 Giro de las secciones de cuchilla de la pala.....	26
6.4.1 Uso de las funciones hidráulicas de la pala quitanieves con Opticontrol®	28
6.5 Secciones inferiores de cuchilla abatibles.....	29
6.6 Patas de apoyo	29
6.7 Placas de borde de la pala quitanieves	30
6.8 Posición de transporte.....	30
6.9 Almacenamiento del implemento	31
7. MANTENIMIENTO Y SERVICIO TÉCNICO.....	32
7.1 Inspección de los componentes hidráulicos.....	32
7.2 Inspección de estructuras metálicas.....	33
7.3 Limpieza del implemento.....	33
7.4 Engrase.....	34
7.5 Eliminación al final de la vida útil	34
8. CONDICIONES DE LA GARANTÍA	35

I. Prólogo

Avant Tecno Oy quisiera agradecerle la compra de este implemento para su cargadora Avant. La fabricación y diseño de este implemento están avalados por años de experiencia en el desarrollo y producción del producto. Familiarícese con este manual y con las siguientes instrucciones para garantizar su seguridad y un funcionamiento fiable y duradero del equipo. Lea detenidamente las instrucciones antes de comenzar a usar el equipo o realizar tareas de mantenimiento.

Este manual tiene por objeto ayudarle a:

- utilizar el equipo de forma segura y eficiente
- observar y evitar situaciones peligrosas
- mantener el equipo intacto y garantizar una prolongada vida útil

Con estas instrucciones, hasta un usuario sin experiencia puede utilizar el implemento y la cargadora con seguridad. El manual también incluye instrucciones importantes para operarios experimentados de maquinaria AVANT. Asegúrese de que todas las personas que utilicen la cargadora hayan recibido las indicaciones adecuadas y se hayan familiarizado con el manual de la cargadora, cada implemento empleado y todas las instrucciones de seguridad antes de usar el equipo. Queda prohibido el uso del equipo con fines distintos o de forma distinta a la descrita en este manual. Mantenga este manual en un lugar accesible durante toda la vida útil del equipo. Si vende o transfiere el equipo, asegúrese de entregar este manual al nuevo propietario. En caso de pérdida o deterioro, puede solicitar un manual nuevo a su distribuidor Avant o al fabricante.

Además de las instrucciones de seguridad del manual del operario, deberá cumplir con todas las normas de seguridad en el trabajo, las leyes locales y cualquier otra disposición relativa al uso del equipo. En particular, las normas relativas uso del equipamiento en vías públicas se tienen que cumplir. Póngase en contacto con su distribuidor Avant para obtener más información sobre los requisitos locales antes de utilizar la minicargadora en vías públicas.

Póngase en contacto con su distribuidor de AVANT local si necesita resolver cualquier duda relativa a mantenimiento, recambios o problemas que puedan ocurrir mientras se maniobra con la máquina.

Este manual es una traducción de las instrucciones originales en inglés. Dado la continua evolución del producto, algunos de los detalles que aparecen este manual podrían diferir de su equipo. Las ilustraciones también pueden mostrar equipamiento opcional o funciones que aún no estén disponibles. Nos reservamos el derecho de modificar el contenido del manual sin aviso. Copyright © 2023 Avant Tecno Oy. Todos los derechos reservados.

Símbolos de advertencia utilizados en este manual

Los siguientes símbolos de advertencia que aparecen en este manual se utilizan para señalar factores que se tienen que tener en cuenta para reducir el riesgo de lesiones o daños materiales.



ADVERTENCIASÍMBOLO DE ALERTA DE SEGURIDAD

Este símbolo significa: «¡Advertencia: permanezca alerta! ¡Su seguridad está en juego!»

Lea detenidamente el mensaje que sigue en el que se advierte de un riesgo inminente que puede causar lesiones graves.

El símbolo de alerta de seguridad en solitario o acompañando a la declaración de seguridad asociada indica la presencia de mensajes de seguridad importantes en este manual. Se utiliza para llamar la atención sobre instrucciones en las que está en juego su seguridad personal y a la de otras personas. Cuando vea este símbolo, permanezca alerta, su seguridad está en juego. Lea detenidamente el mensajes que sigue e informe al resto de operarios.

PELIGRO

Esta indicación de advertencia alerta de una situación peligrosa que, si no se evita, provocará la muerte o lesiones graves.

ADVERTENCIA

Esta indicación de advertencia alerta de una situación potencialmente peligrosa que, si no se evita, podría provocar lesiones graves o la muerte.

PRECAUCIÓN

Esta indicación de advertencia se utiliza para alertar de las posibles lesiones leves que podrían sufrirse si no se siguen las instrucciones de forma oportuna.

AVISO

La palabra de la señal indica información sobre la correcta operación y mantenimiento del equipamiento.

No seguir las instrucciones que acompañan al símbolo pueden causar la avería del equipamiento o daños materiales.

2. Uso previsto

La pala quitanieves de AVANT es compatible con las minicargadoras compactas AVANT indicadas en la tabla 1. La pala quitanieves es un versátil implemento articulado, diseñado para retirar y mover nieve en vías públicas. La pala está compuesta por dos cuchillas móviles de funcionamiento hidráulico. La posición de las cuchillas puede ajustarse directamente desde el asiento del operario con los hidráulicos auxiliares de la minicargadora. Esto permite utilizar la pala quitanieves en varias configuraciones, como por ejemplo, con las cuchillas de la pala abatible rectas, o con las cuchillas formando una V o una punta de flecha.

La pala quitanieves incorpora una válvula selectora eléctrica que permite controlar las cuchillas de dos modos distintos. La válvula puede controlarse de forma eléctrica o bien con un kit de cableado independiente (A34731) suministrado con la pala quitanieves, o bien con el sistema opcional Opticontrol®. Para poder controlar una sección individual de cuchilla, la minicargadora debe estar provista del sistema Opticontrol®.

El sistema de flotación garantiza el movimiento vertical de la pala quitanieves y una cierta inclinación horizontal, lo que le permite ajustarse de la mejor manera posible a la superficie del terreno. Las secciones inferiores de la cuchilla son abatibles y están sujetas por resortes. Gracias a ello, las cuchillas se pliegan hacia atrás en caso de impacto de la cuchilla con un obstáculo para impedir la parada brusca de la minicargadora, protegiendo tanto al operario como a las cuchillas. Las zapatas ajustables de serie favorecen el desplazamiento del quitanieves también sobre superficies irregulares.

Los filos de la pala están hechos de acero de alta calidad y gran resistencia al desgaste, la tensión y la abrasión. Y pueden sustituirse si es necesario. Opcionalmente, puede equipar la pala con un kit de cuchilla de goma y un kit de rascador de hielo.

El uso de la pala quitanieves y la minicargadora solo está permitido a personas que estén familiarizadas con las instrucciones de seguridad específicas y estén capacitadas para utilizar el equipo con seguridad. El implemento debe controlarse únicamente desde el asiento del operario. La pala quitanieves no está diseñada para ser utilizada de forma distinta a la especificada en este manual y no deberá utilizarse para tareas distintas a aquellas para las que ha sido concebida.

Este implemento se ha diseñado para que necesite el mínimo mantenimiento posible. El operario puede realizar las tareas de mantenimiento periódicas. El operario no puede realizar ningún trabajo de reparación, por lo que las operaciones de mantenimiento y reparación deberán realizarlas personal de mantenimiento profesional. Todos los trabajos de mantenimiento deben realizarse con el equipo de seguridad apropiado. Los recambios deben cumplir con las especificaciones originales, para lo que se recomienda utilizar únicamente recambios originales. Solicite a su distribuidor Avant el catálogo de recambios disponible.

Familiarícese con las instrucciones de revisión y mantenimiento de este manual. Póngase en contacto con su distribuidor AVANT si tiene alguna pregunta sobre el uso y mantenimiento del equipo, o si necesita recambios o un técnico autorizado.

Tabla 1. Pala Quitanieves. Compatibilidad con cargadoras Avant

Modelo		220 225 225LPG	313S 320S	419 420 423	520 R20 523 525LPG R28 528	630 R35 635 640 645i 650i	735 745 750 755i 760i	850 860i	e5 e6
A451470	V1600	-	-	•	•	•	(•)	(•)	•

Se recomienda utilizar el implemento solo con las minicargadoras identificadas con • en la tabla 1. Con los modelos señalados con (•), es posible que no se alcance el máximo potencial. También podría necesitar contrapesos adicionales. Para conocer la compatibilidad con un modelo no mostrado en la tabla, póngase en contacto con su distribuidor Avant.

Las recomendaciones de compatibilidad se basan en la anchura de la cargadora y en la capacidad de elevación disponible.

3. Instrucciones de seguridad para usar el implemento

No olvide que la seguridad es el resultado de varios factores. La combinación cargadora-implemento es muy potente y el uso o mantenimiento inadecuados o descuidados podría provocar graves lesiones personales o daños materiales. Por este motivo, todos los operarios deben familiarizarse concienzudamente con el uso correcto y con los manuales de usuario tanto de la cargadora como del implemento antes de ponerlos en funcionamiento. No utilice el implemento si no está completamente familiarizado con su funcionamiento y con los riesgos asociados.



PELIGRO

El uso inapropiado o descuidado del implemento, o el uso de un implemento en mal estado, podría representar un riesgo de lesiones graves. Familiarícese con los mandos de la cargadora, el procedimiento de acoplamiento correcto y la forma correcta de utilizar el implemento en un lugar seguro. Estudie especialmente cómo parar el equipo de forma segura. Lea detenidamente todas las precauciones de seguridad.

Lea detenidamente todas las instrucciones de seguridad antes de manipular el implemento



ADVERTENCIA

- Cuando enganche el implemento a la minicargadora, **asegúrese de que los pasadores de bloque de la placa de acoplamiento rápido de la minicargadora se encuentren en la posición inferior y el implemento quede bloqueado a la minicargadora.** Nunca levante ni mueva un implemento que no esté bloqueado.
- Este implemento no está diseñado para ser utilizado por más de un operario simultáneamente. Impida que otras personas se sitúen en la zona de peligro del equipo durante su uso.
- Transporte siempre el implemento tan bajo como sea posible para mantener el centro de gravedad bajo y mantenga el brazo telescópico retraído mientras conduce.
- **Riesgo de parada brusca provocada por un impacto: nunca retire la nieve a alta velocidad a menos que pueda estar seguro de que no hay obstáculos en la zona de trabajo.** La minicargadora puede detenerse bruscamente si impacta con un obstáculo. Recuerde que bajo la nieve pueden ocultarse obstáculos o superficies blandas. Utilice siempre el cinturón de seguridad y conduzca con precaución.
- **Riesgo de aplastamiento debajo del implemento o del brazo de la minicargadora. Apoye el implemento en el suelo con firmeza antes de abandonar el asiento del conductor.** Asegúrese de que el implemento esté bien apoyado cuando realice trabajos de mantenimiento o inspecciones. No abandone el asiento del conductor con el brazo de la minicargadora levantado. Pasar por debajo de un implemento o del brazo de la minicargadora mientras se encuentran levantados es peligroso, ya que el brazo podría descender por la pérdida de estabilidad, una avería mecánica o si otra persona manipula los mandos de la minicargadora.
- **Riesgo de colisión: mantenga una distancia de seguridad con otras personas y obstáculos en el lugar de trabajo.** Preste atención a la zona alrededor de la minicargadora y al movimiento de las demás personas y máquinas. El resto de personas debe permanecer a una distancia de seguridad de 2 metros. Preste atención a la geografía del terreno y a otros peligros, como ramas y árboles que puedan alcanzar la zona del conductor, la caída de rocas y las superficies resbaladizas.



ADVERTENCIA

- Asegúrese de no inclinar el implemento demasiado hacia arriba para evitar que supere el punto de inflexión del sistema articulado de acople flotante. La pala quitanieves puede impactar con el brazo de la minicargadora o deslizarse hacia él a consecuencia del sistema de acople rápido flotante.
- Utilice el equipo únicamente en zonas suficientemente iluminadas. Asegúrese de que todas las luces de la minicargadora estén en buen estado, limpias y ajustadas correctamente. Se recomienda instalar luces de trabajo adicionales en la minicargadora cuando se trabaja en condiciones de baja visibilidad. Señalice cualquier objeto del área de trabajo antes de comenzar para evitar colisiones.
- Transporte siempre la pala quitanieves tan baja y tan cerca de la minicargadora como sea posible para mantener el centro de gravedad bajo. Accione los mandos de la minicargadora lentamente y con calma, en especial durante la retirada de la nieve.
- Apague la minicargadora y coloque el implemento en una posición segura de acuerdo con el procedimiento de parada segura antes de realizar cualquier tarea de limpieza, mantenimiento o ajuste.
- Nunca use la cargadora para levantar o transportar personas o plataformas de trabajo de ningún tipo, ni tan siquiera momentáneamente.
- Preste atención a la zona alrededor de la cargadora y al movimiento de las demás personas y máquinas. Preste atención a la geografía del terreno y a otros peligros, como ramas y árboles que puedan alcanzar la zona del conductor, la caída de rocas y las superficies resbaladizas.
- Asegúrese de utilizar únicamente implementos que se encuentren en buen estado. No modifique el implemento de modo que pueda afectar a su seguridad.
- Utilice el equipo únicamente para su uso previsto. Un uso distinto podría generar riesgos de seguridad innecesarios y causar daños al equipo.
- Asegúrese de que la cargadora esté equipada con los componentes de seguridad necesarios y de que funcione correctamente. El cinturón de seguridad es de uso obligatorio. Si surgen peligros específicos asociados al área de trabajo, utilice el equipo de seguridad oportuno.
- Pare el motor de la minicargadora y libere la presión residual antes de realizar cualquier ajuste o trabajo de mantenimiento.
- Lea también las instrucciones de seguridad y uso correcto de la cargadora contenidas en el manual de usuario.



ADVERTENCIA

Riesgo de aplastamiento: nunca deje que nadie pase por debajo del implemento o brazo de la minicargadora levantados. Tenga en cuenta que el brazo de la cargadora puede bajar o inclinarse incluso con el motor parado (peligro de aplastamiento). La cargadora no está diseñada para mantener la carga levantada durante mucho tiempo. Baje siempre el implemento a una posición segura antes de dejar el asiento del operario.



AVISO

Cumpla con las normas relativas uso del equipamiento en vías públicas. La minicargadora puede requerir un permiso especial para uso en carretera. Póngase en contacto con su distribuidor Avant local o con las autoridades locales para obtener más información.

3.1 Equipo de protección personal

Recuerde llevar puesta el equipo de protección personal adecuado:



- El nivel de ruido en el asiento del operario puede superar los 85 dB(A) dependiendo del modelo de minicargadora y el ciclo de trabajo. La exposición prolongada a un nivel elevado de ruido puede provocar lesiones auditivas. Lleve cascos para los oídos mientras use la minicargadora.



- Lleve puestos los guantes de protección.



- Lleve botas de seguridad mientras use la minicargadora.



- Utilice gafas de seguridad, por ejemplo, cuando manipule componentes hidráulicos.

3.2 Procedimiento de desconexión segura

Parada segura del implemento, antes de acercarse al implemento:



ADVERTENCIA

Pare siempre el implemento siguiendo el procedimiento de parada segura antes de abandonar el asiento del operario. El procedimiento de parada segura evita movimientos involuntarios del implemento. Tenga presente que el brazo de la minicargadora puede moverse incluso con el motor de la minicargadora parado. Procedimiento de parada segura:

- Deje el brazo y implemento en el suelo.
- Pare el motor de la cargadora y accione el freno de estacionamiento.
- Libere la presión residual del sistema hidráulico; mueva todas las palancas de control hidráulico a lo largo de su intervalo completo de movimiento un par de veces.
- Evite la puesta en marcha de la máquina quitando llave de contacto.

4. Especificaciones técnicas

Tabla 2 - Pala Quitanieves - Especificaciones

Producto núm.	A451470
Modelo:	V1600
Anchura de la pala:	1310-1600 mm
Anchura total (con borde plano con extremo curvo/cuchilla rascadora de hielo)	1370-1660 mm
Peso:	210 kg
Ángulo de giro de la pala:	±35° hidráulico
Altura de la pala:	736 mm
Entrada recomendada de energía hidráulica:	15-25 l/min (200 Bar)
Entrada máxima de energía hidráulica:	35 l/min 20 MPa (200 Bar)
Bordes normales:	A453069
Modelos de minicargadoras AVANT compatibles:	Ver tabla 1
Opciones disponibles	
Bordes de poliuretano:	A453068
Bordes rascadores de hielo:	A453070

La pala quitanieves incorpora un cable eléctrico independiente (A34731) con interruptor para poder controlarla sin necesidad de instalar ningún otro equipamiento opcional en la minicargadora. Consulte la página 19 para obtener más información sobre las funciones eléctricas del implemento.

El siguiente equipo de la minicargadora está recomendado, pero no es obligatorio:

- El sistema Opticontrol® (equipamiento opcional de las minicargadoras)
- Kit de adaptación de Opticontrol® (A437338) al sistema de control de implementos eléctricos (no es necesario si la minicargadora está equipada con sistema Opticontrol®)

El uso de estos equipos está encarecidamente recomendado para mejorar la facilidad de uso y la ergonomía cuando la pala quitanieves y sus funciones de giro de la cuchilla se usan con especial frecuencia.

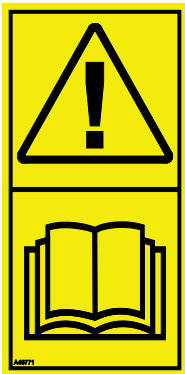
4.1 Etiquetas de seguridad y componentes principales del implemento

A continuación se enumeran las etiquetas y señales fijadas al implemento. Deben mantenerse visibles y legibles sobre el equipo. Reponga cualquier etiqueta borrosa o desprendida. Solicite nuevas etiquetas a su distribuidor o pregunte al servicio de información indicado en la portada/ contraportada.



ADVERTENCIA

Asegúrese de que todas las pegatinas de aviso estén legibles. Las etiquetas de advertencia proporcionan información de seguridad importante y ayudan a identificar y recordar los peligros asociados al equipo. Sustituya las etiquetas de advertencia dañadas o perdidas por unas nuevas.



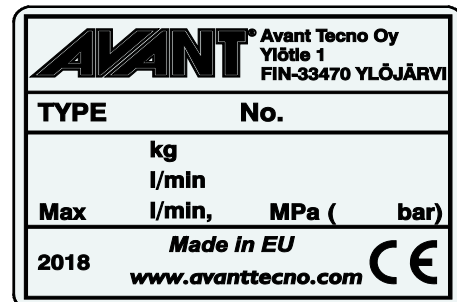
A46771



A46772



A46803



Placa de identificación del implemento
A453498

Para instalar una etiqueta nueva: Limpie a conciencia la superficie para eliminar cualquier resto de grasa. Deje que se seque completamente. Despegue la película protectora de la etiqueta y presione con firmeza para aplicarla. Tenga cuidado de no tocar el pegamento de la etiqueta.

Tabla 3. Ubicación de las pegatinas y mensajes de advertencia

	Pegatina	Mensaje de advertencia
1	A46771	Riesgo de uso incorrecto: lea las instrucciones antes de usar.
2	A46772	Riesgo de aplastamiento: no pase por debajo de un implemento levantado; permanezca alejado de equipos levantados.
3	A46803	Riesgo de aplastamiento y corte: manténgase alejado de los componentes móviles y no deje el equipo en marcha. Controle el implemento solo desde el asiento del conductor.
4	A453498	Placa de identificación del implemento

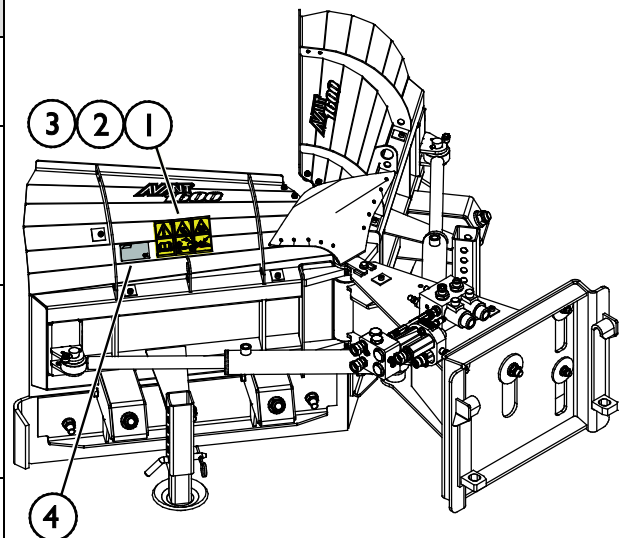
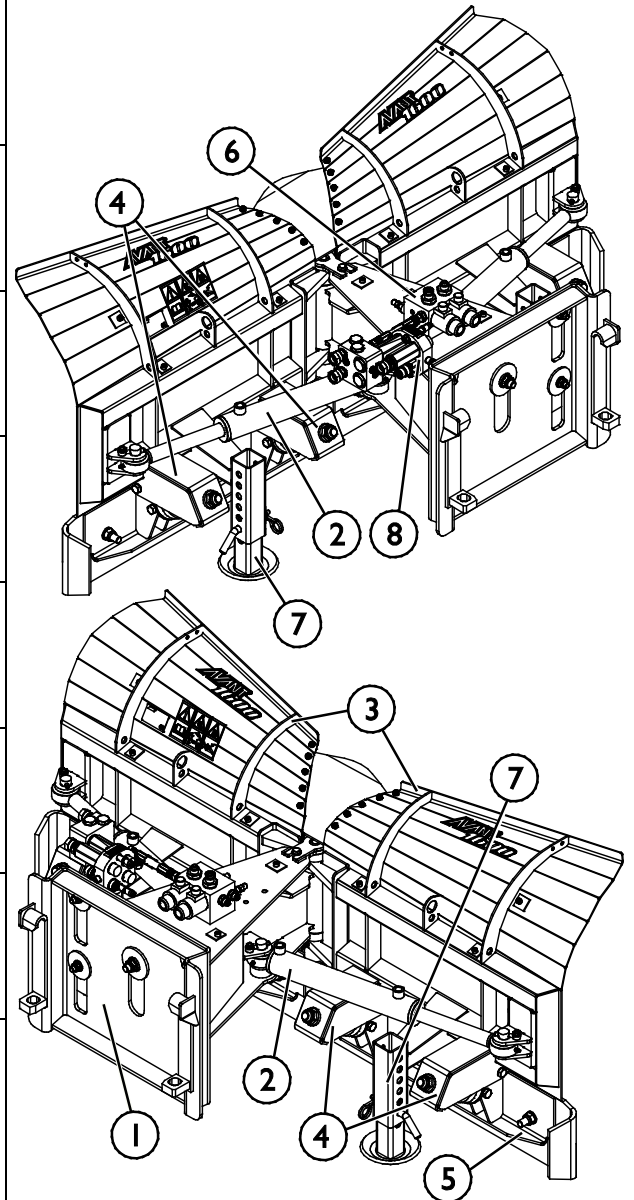


Tabla 4 - Pala Quitanieves - Componentes principales

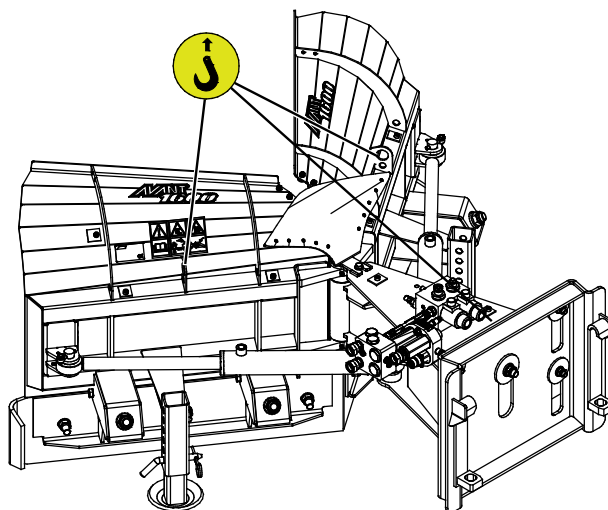
1	Chasis con sistema de acople rápido flotante
2	Cilindros de giro hidráulico
3	Cuchillas
4	Resortes de las secciones inferiores de cuchilla abatibles
5	Sección inferior de cuchilla abatible
6	Válvula de control
7	Zapatillas deslizantes ajustables (equipamiento de serie)
8	Multiconector y válvula de división de caudal



4.2 Elevación

Asegúrese de que el implemento esté debidamente bloqueado para que no pueda moverse de forma imprevista durante la operación de elevación. Utilice el tipo apropiado de accesorios de elevación, bandas elásticas, cadenas o ganchos, por ejemplo. No levante los accesorios de elevación si observa signos de daños, deformación o cualquier condición insegura.

Levante la pala quitanieves usando los puntos de elevación indicados en las siguientes figuras.



5. Acoplamiento del implemento

La fijación del implemento a la minicargadora es rápida y sencilla se tiene que hacer con cuidado. El implemento se monta en el brazo de la minicargadora utilizando la placa de acoplamiento rápido del brazo y la placa correspondiente del implemento.

Si el implemento no se bloquea correctamente a la minicargadora, se podría soltar y provocar una situación de peligro. Nunca conduzca la minicargadora, ni eleve el brazo, si el implemento no está completamente bloqueado. Para evitar situaciones de peligro siga siempre el proceso de acoplamiento mostrado a continuación. Recuerde también las instrucciones de seguridad de este manual.



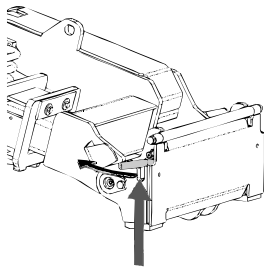
ADVERTENCIA

Riesgo de aplastamiento: asegúrese de que si un implemento no está asegurado no pueda moverse o caerse. No permanezca en el área que exista entre el implemento y la cargadora. Monte el implemento solo sobre superficies lisas.

Nunca mueva o levante un implemento que no esté bien bloqueado.

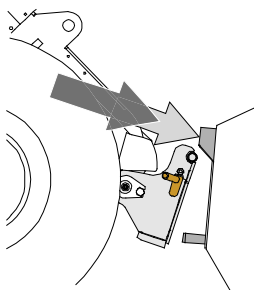
Sistema de acoplamiento rápido de Avant:

Paso 1:



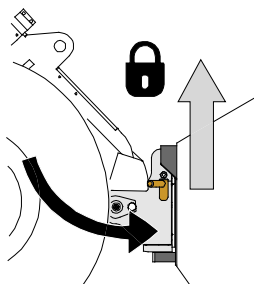
- Levante los pasadores de bloqueo de la placa de acoplamiento rápido y gírelos hacia atrás hasta meterlos en la ranura para que queden bloqueados en la posición superior.
- Si la minicargadora está equipada con un sistema hidráulico de bloqueo de implementos, consulte las instrucciones adicionales sobre el uso del sistema de bloqueo en el manual del operario.
- Asegúrese de que las mangueras hidráulicas y los cables eléctricos estén dispuestos de forma que no se interpongan entre la placa de acoplamiento de la minicargadora y el implemento, y no resulten aplastados ni rocen con bordes afilados.

Paso 2:



- Gire la placa de acoplamiento rápido con ayuda del sistema hidráulico hasta que quede inclinada hacia delante.
- Acerque la cargadora hasta el implemento. Si su cargador tiene un brazo telescópico, puede utilizarlo para ello.
- Alinee los pasadores superiores de la placa de acoplamiento rápido de la cargadora hasta que queden justo debajo de las abrazaderas correspondientes del implemento.

Paso 3:



- Levante el brazo ligeramente y tire de la palanca de control del brazo hacia atrás para levantar el implemento del suelo.
- Gire la palanca de control del brazo hacia a la izquierda para colocar la sección inferior de la placa de acoplamiento rápido de la minicargadora sobre el implemento.
- Bloquee los pasadores manualmente o mediante el sistema hidráulico.
- **Compruebe siempre que ambos pasadores queden perfectamente bloqueados.**

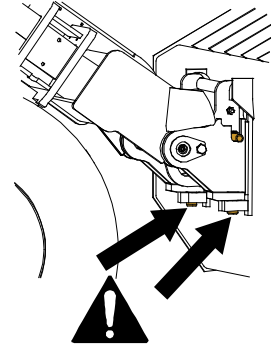

ADVERTENCIA

Riesgo de aplastamiento: evite el vuelco del implemento. La inclinación o elevación excesivas de un implemento no bloqueado aumenta el riesgo de vuelco. No utilice el sistema automático de los pasadores de bloqueo si el implemento se levanta más de un metro del suelo. Si los pasadores de bloqueo no vuelven a su posición normal cuando se incline el implemento no lo siga inclinando o levantando. Deje el implemento en el suelo y asegure el sistema de bloqueo manualmente.


ADVERTENCIA

Riesgo de caída de objetos: evite dejar caer el implemento.

Un implemento que no esté completamente fijo a la cargadora podría caer sobre el brazo o el operario, o incluso meterse bajo la cargadora mientras se conduce provocando la pérdida de control de la misma. Nunca mueva o levante un implemento que no esté bien bloqueado. Antes de mover o levantar el implemento, asegúrese de que los pasadores de bloqueo estén en la posición inferior y que pasen de lado a lado de las abrazaderas del implemento.


ADVERTENCIA

Asegúrese de que la minicargadora sea compatible con el implemento. Compruebe la estabilidad de la minicargadora, la posible sobrecarga del implemento y la compatibilidad de los sistemas de control de la minicargadora así como la compatibilidad mecánica del implemento. Si utiliza el implemento con una minicargadora que no es compatible con ese modelo de implemento, correrá riesgos que incluyen vuelco, daños al implemento causados por su sobrecarga, y riesgos relacionados con el movimiento descontrolado del implemento y sus componentes. Si su minicargadora no aparece en la tabla 1 de la página 7, consulte con su distribuidor Avant antes de utilizar este implemento.

5.1 Conexión y desconexión de las mangueras hidráulicas

En las minicargadoras Avant, las mangueras hidráulicas se conectan utilizando un sistema multiconector. Si tiene un modelo de minicargadora Avant anterior a la serie 300-700 con enganches rápidos convencionales y desea cambiar al sistema multiconector, póngase en contacto con su distribuidor o servicio técnico de Avant para recibir instrucciones o ayuda con la instalación.



ADVERTENCIA

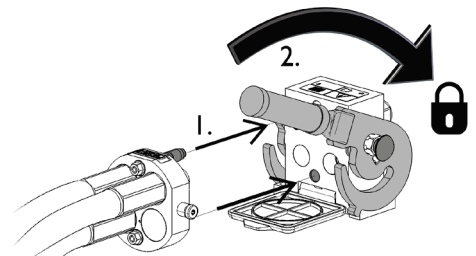
Riesgo de movimiento del implemento y liberación de aceite hidráulico a presión: nunca conecte o desconecte los enganches rápidos u otros componentes hidráulicos si la palanca de control de los hidráulicos auxiliares está bloqueada o si el sistema está presurizado. La conexión o desconexión de los acoplamientos hidráulicos si el sistema está presurizado puede producir movimientos inesperados del implemento o la expulsión de líquido a alta presión que puede causar lesiones o quemaduras. Siga el procedimiento de parada segura antes de desconectar los elementos hidráulicos.

AVISO

Mantenga todos los sistemas de fijación lo más limpios que sea posible, use los tapones de protección tanto para el implemento como para la cargadora. La suciedad, el hielo etc. pueden dificultar bastante más el uso de los sistemas de fijación. Nunca deje los tubos colgando tocando el suelo, ponga los acoplamientos en el gancho del implemento.

Conexión del sistema de multiconector:

1. Alinee los pasadores del conector del implemento con los agujeros correspondientes del conector de la minicargadora. No podrá conectar el multiconector si el conector del implemento está al revés.
2. Conecte y bloquee el multiconector girando la palanca hacia la minicargadora.

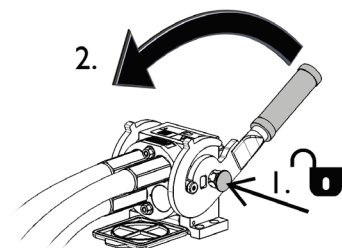


La palanca debería moverse con facilidad hasta su posición de bloqueo. Si no puede girar la palanca con facilidad, compruebe la alineación y posición del conector y la limpiezas de los conectores. Pare también la minicargadora y alivie la presión hidráulica residual.

Desconexión del sistema del multiconector:

Antes de la desconexión deje el implemento sobre una superficie sólida y plana.

1. Apague los hidráulicos auxiliares de la minicargadora.
2. Mientras pulsa el botón de desbloqueo gire la palanca para dejar sin conexión el conector.
3. Cuando termine, coloque el multiconector en su soporte situado en el implemento.



Desconexión de las mangueras hidráulicas:

Antes de desconectar las conexiones, deposite el implemento sobre una superficie sólida y nivelada en una posición segura. Coloque la palanca de control de los hidráulicos auxiliares en posición neutra.

AVISO

A la hora de desenganchar el implemento, desconecte siempre los enganches hidráulicos antes de desbloquear la placa de acoplamiento rápido para evitar daños en las mangueras y vertidos de aceite. Vuelva a instalar los tapones protectores en las conexiones para evitar que entren impurezas en el sistema hidráulico.

Alivio de la presión hidráulica residual:

En caso de que quede presión residual en el sistema hidráulico del implemento, a menudo es posible desconectar los enganches hidráulicos, pero puede resultar complicado volver a conectarlos la próxima vez. Si no es posible realizar las conexiones, libere la presión residual moviendo la palanca de control de los hidráulicos auxiliares de la minicargadora con el motor parado. Para asegurarse de que no quede presión residual en el sistema hidráulico del implemento, pare el motor de la minicargadora y mueva la palanca de control de los hidráulicos auxiliares de la minicargadora hacia detrás y hacia delante antes de desconectar los enganches.

5.2 Conexión eléctrica

Funciones eléctricas del implemento:

Puede seleccionar el modo deseado de funcionamiento con cualquiera de las alternativas de acoplamiento eléctrico. La válvula selectora de la pala quitanieves puede controlarse, o bien con el arnés eléctrico básico suministrado con el implemento, o bien con el sistema Opticontrol® (equipamiento opcional de las minicargadoras).

El sistema Opticontrol® permite controlar todas las funciones con facilidad. Al pulsar los botones del sistema de control de implementos eléctricos, Opticontrol® activa los hidráulicos auxiliares de la minicargadora al mismo tiempo. La funcionalidad del sistema Opticontrol® se puede incorporar al sistema existente con un kit de adaptación A437338. Consulte las instrucciones específicas sobre cómo adaptar el arnés de cables en las instrucciones del kit de adaptación.

5.2.1 Para conectar el arnés eléctrico del implemento a la minicargadora

Hay tres formas de conectar el enchufe eléctrico en función del equipamiento de la minicargadora y del implemento. Estas opciones se enumeran y describen a continuación.

1. Si la minicargadora no está equipada con Opticontrol® o el sistema de control de implementos eléctricos:

Utilice el cable independiente con interruptor que se suministra con el implemento. Conecte este cable a la toma eléctrica de 12 V situada junto al asiento del operario de la minicargadora y al enchufe eléctrico del implemento.

1. El enchufe eléctrico se conecta a la toma eléctrica de 12 V situada junto al asiento del operario de la minicargadora.

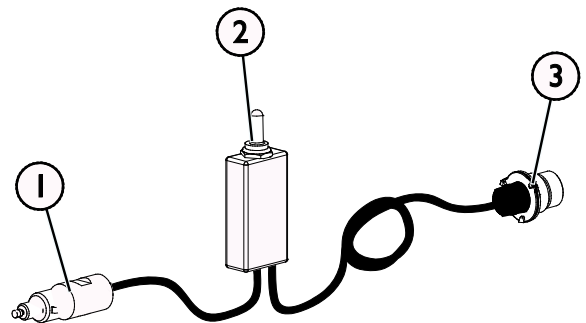
Puede encontrar las instrucciones sobre la salida de potencia de la minicargadora en el manual del operario de la minicargadora.

2. Interruptor de encendido/apagado

Instale el interruptor en un lugar de la cabina al que pueda acceder fácilmente, pero en el que no pueda accionar el interruptor de forma involuntaria.

3. Conecte el enchufe eléctrico del implemento.

Si el implemento está equipado con un enchufe eléctrico integrado en el multiconector del implemento, desconecte el cable eléctrico del multiconector.



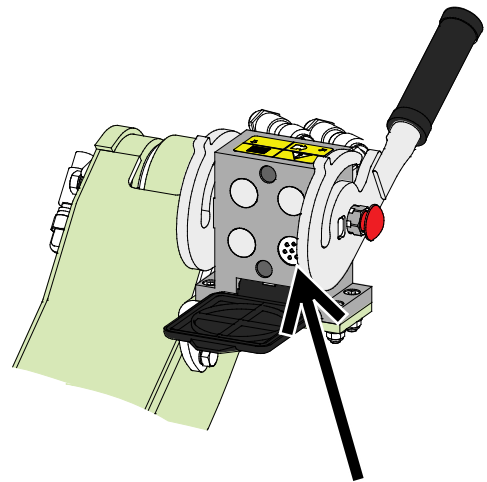
Arnés de cables A34731

2. Si la minicargadora está

- provista del sistema Opticontrol® o
- el sistema de control de implementos eléctricos, y su año de fabricación es **posterior** a 2016:

Si el enchufe eléctrico está integrado en el multiconector, el arnés eléctrico del implemento se conecta al acoplar el multiconector. Limpie los dos conectores antes de conectar el multiconector.

En este caso no necesitará el arnés de cables independiente A34731.



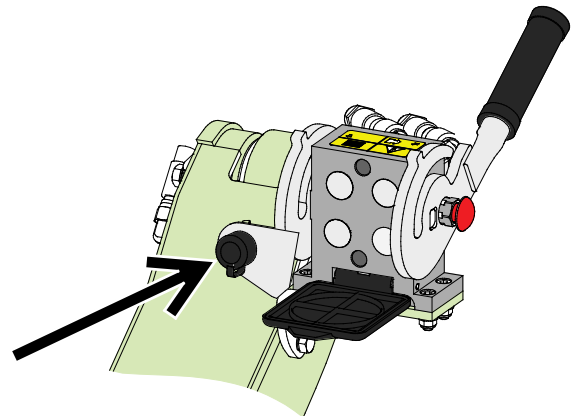
Opticontrol®, o sistema de control de implementos eléctricos, minicargadora fabricada en 2016 o después

3. Si la minicargadora está

- provista del sistema de control de implementos eléctricos, y su año de fabricación es **anterior** a 2016:

Si hay una toma eléctrica junto al multiconector de la minicargadora, desconecte el enchufe eléctrico del multiconector y conéctelo a la toma de la minicargadora.

En este caso no necesitará el arnés de cables independiente A34731.



Sistema de control de implementos eléctricos, minicargadora fabricada en 2015 o antes

AVISO

Asegúrese de que el equipo no aplaste, comprima ni estire los cables eléctricos al moverse.

Con la ayuda del sistema de control de implementos eléctricos disponible para la minicargadora, podrá acceder fácilmente a los botones de control del implemento desde el extremo de la palanca de control del brazo.

Puede encontrar las instrucciones sobre la salida de potencia de la minicargadora en el manual del operario de la minicargadora.

6. Instrucciones de uso

Inspeccione el implemento y el entorno de trabajo una vez más antes de comenzar el trabajo, y asegúrese de que todos los objetos hayan sido retirados del lugar de trabajo. La rápida inspección previa del equipo y del área de trabajo permite garantizar la seguridad y sacar el máximo rendimiento del equipo.

Realice algunos ejercicios de prueba con el implemento y sus mandos en un lugar abierto y seguro. Si no está familiarizado con la minicargadora utilizada, se recomienda practicar primero sin implementos.



ADVERTENCIA

Riesgo de colisión: compruebe el área de trabajo antes de utilizar el equipo. Si la pala impacta contra un obstáculo, la minicargadora podría detenerse de manera súbita e inesperada y dar lugar a lesiones en cabeza y cuerpo, aun con el sistema de liberación de resorte u otros sistemas de seguridad activados.

- Conduzca con precaución y preste atención a la zona de trabajo en todo momento.
- Asegúrese de que no haya obstáculos ocultos debajo de la nieve, por ejemplo.
- Impida que los viandantes permanezcan cerca de la máquina. Detenga el implemento si otras personas se acercan a menos de 2 metros.
- Señalice visiblemente cualquier obstáculo potencial con anterioridad siempre que sea posible para evitar colisiones.
- Utilice el equipo únicamente en zonas bien iluminadas o asegúrese de que la minicargadora disponga de suficientes medios de iluminación.
- Las secciones de pala equipadas con el resorte mejoran la seguridad solo si se conduce en dirección de avance; marcha atrás, conduzca extremadamente despacio.
- **Abróchese siempre el cinturón de seguridad.**



ADVERTENCIA

Riesgo de colisiones: Asegúrese de tener buena visibilidad Nunca levante este implemento a una altura en la que dificulte la visibilidad desde la posición del operario. Asegúrese de tener buena visibilidad en todas las direcciones. Mantenga todas las ventanas limpias y sin restos de polvo, hielo, nieve, etc.



PRECAUCIÓN

Riesgo de parada brusca al dar marcha atrás: los filos de la cuchilla se pliegan hacia atrás únicamente en el sentido normal de la marcha. Marcha atrás, las secciones de cuchilla se mantienen rígidas. Esto puede provocar una parada brusca en caso de colisión con un obstáculo, con las consecuentes lesiones potenciales, si circula marcha atrás con la pala quitanieves apoyada en el suelo. La pala quitanieves y sus funciones de seguridad está diseñadas para ser utilizadas únicamente en el sentido normal de la marcha.

6.1 Comprobaciones antes del uso

- Compruebe que todos los obstáculos, incluidos aquellos que puedan estar ocultos, hayan sido retirados de la zona de trabajo o estén visiblemente señalizados antes de comenzar.
- Asegúrese de que las secciones inferiores de cuchilla y su sistema de liberación de resorte estén en perfecto estado de funcionamiento y desbloqueados antes de comenzar los trabajos. Todos los resortes deben estar bien apretados y las secciones inferiores de cuchilla deben poder plegarse.
- Asegúrese de mantener una distancia segura con los transeúntes cuando el equipo esté en funcionamiento. No deje que nadie acceda al área de peligro del brazo ni permanezca directamente delante de la cargadora. Asegúrese también de que la cargadora pueda desplazarse marcha atrás de forma segura. Nunca asuma que los transeúntes seguirán estando donde los vio por última vez; especialmente los niños, que suelen sentirse atraídos por el equipo en movimiento.
- Compruebe el estado general del implemento y la cargadora, y la presencia de posibles fugas de aceite hidráulico. Consulte el manual del operario de la minicargadora cuando realice las inspecciones diarias. No utilice el implemento si detecta una avería en el sistema hidráulico de la cargadora o el implemento. Consulte el capítulo 7 para acceder a las instrucciones de mantenimiento.
- Controle el implemento y los mandos de la cargadora únicamente desde el asiento del conductor. Asegúrese de usar la cargadora y el implemento de forma segura y para su uso previsto. No permita que los niños utilicen el equipo.
- Recuerde los métodos de trabajo correctos y evite levantarse del asiento del conductor de manera innecesaria.



ADVERTENCIA

Riesgo de lesiones asociadas a una parada brusca: Conduzca con precaución y permanezca siempre alerta a los posibles obstáculos. Por la seguridad del operario, la barra de corte está equipada con mecanismos de seguridad para reducir el riesgo de parada brusca de la máquina y la consecuente posibilidad de lesiones. No obstante, la existencia de mecanismos de seguridad no reemplazará la responsabilidad del operario. Trabajar de forma prudente y cauta es fundamental para la seguridad. Un mecanismo de seguridad por sí mismo no garantizará un funcionamiento seguro de la pala quitanieves. El rendimiento de los mecanismos de seguridad puede reducirse por determinadas condiciones como, por ejemplo, la presencia de nieve compactada o hielo, o el uso de la minicargadora marcha atrás.

6.2 Cualificación del operario

Toda persona que vaya a utilizar el implemento deberá:

- conocer el uso previsto del implemento;
- Aprenda a utilizar la minicargadora de manera segura en diferentes condiciones de funcionamiento.
- Lea y siga siempre las instrucciones sobre el uso del implemento de este manual del operario.
- Mantenga este manual y el manual del operario de la minicargadora en un lugar accesible.
- Asegúrese de usar la cargadora y el implemento de forma segura y para su uso previsto.
- Nunca permita que los niños utilicen el equipo.
- Nunca use la minicargadora o sus implementos bajo los efectos del alcohol, drogas o medicinas que puedan afectar a la evaluación de riesgos o causar somnolencia ni tampoco si no goza de buena salud para manejar el equipo.
- Complete cualquier curso obligatorio que pueda exigir su empresa antes de usar el implemento.
- Conforme a lo exigido por la ley, se necesita un carné de conducir en vigor para utilizar el equipo en vías públicas.

6.3 Control de la pala quitanieves

La pala quitanieves está equipada con un sistema de acople flotante que:

- puede ajustarse rápida y fácilmente a la posición de trabajo correcta;
- garantiza el movimiento vertical del implemento para mantener el borde de la pala y las zapatas pegados al suelo sobre terrenos irregulares;
- también permite una cierta inclinación lateral de la pala quitanieves;
- es fiable y su mantenimiento es sencillo.

AVISO

Mantener una posición de trabajo adecuada es esencial para retirar de forma eficiente la nieve y garantizar el control de la minicargadora. Mantenga la pala quitanieves ligeramente apoyada sobre el terreno en posición vertical. Si presiona con demasiada fuerza con la pala quitanieves contra el suelo, puede perder el control de la minicargadora ya que las ruedas delanteras tenderán a levantarse del suelo.

6.3.1 Preparativos para el uso

Familiarícese con los mandos y la posición correcta de la pala quitanieves para poder utilizarla de la forma más eficiente posible. Cuando utilice la pala quitanieves por primera vez, coloque las secciones de cuchilla en posición recta para comprender mejor los efectos de los cambios de posición de la pala.

Posición vertical:

Por norma general, la pala quitanieves debe llevarse en posición vertical. Cuando la pala quitanieves está en la posición de trabajo correcta:

- el borde entero de la pala está en contacto con el suelo;
- la pala quitanieves no arrastra la minicargadora hacia un lado;
- las ruedas delanteras de la minicargadora apoyan firmemente en el suelo;
- la pala quitanieves empuja la nieve con eficacia.

La posición óptima de la pala quitanieves depende del lugar de trabajo y de la posición de las secciones de cuchilla individuales y su ajuste se aprende con el tiempo.

Brazo telescópico:

Coloque el brazo telescópico de la minicargadora en la posición en la que pretende utilizar la pala quitanieves. Normalmente el brazo telescópico de la minicargadora debe mantenerse retraído para mantener la mejor visibilidad y estabilidad.

El sistema de flotación del brazo de la minicargadora:

Si la minicargadora está equipada con el sistema opcional de flotación del brazo, sitúe la pala quitanieves en la posición de trabajo primero y, a continuación active el sistema de flotación. El acople flotante del implemento permite utilizar la pala quitanieves de manera eficiente aunque la minicargadora no esté equipada con sistema de flotación del brazo.

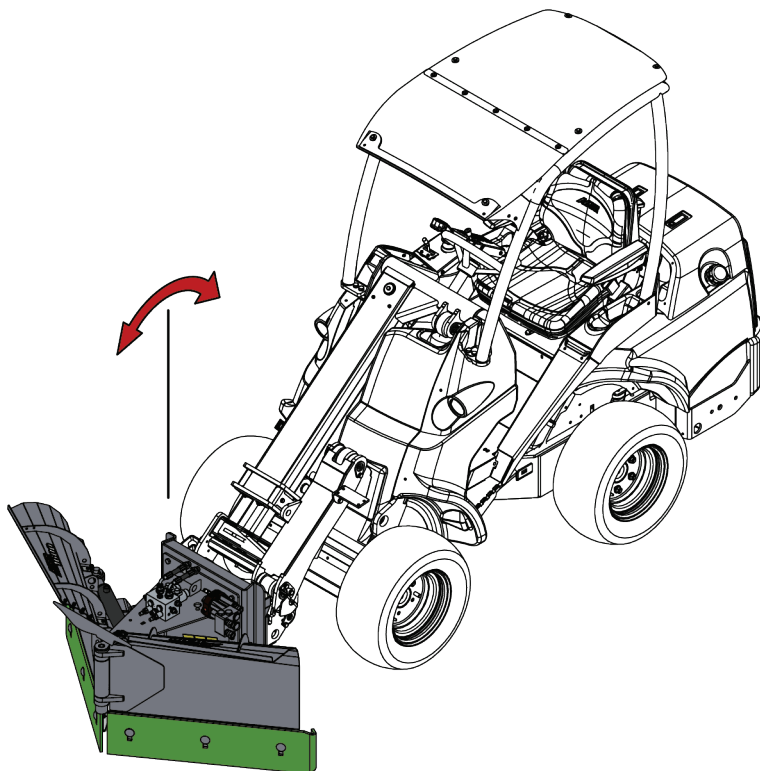
6.3.2 Posición de trabajo correcta

1. Deposite la pala en el suelo y colóquela en posición vertical utilizando la palanca de control del brazo de la minicargadora:

- Baje la pala quitanieves al suelo.
- Coloque la placa de acoplamiento rápido en posición vertical.

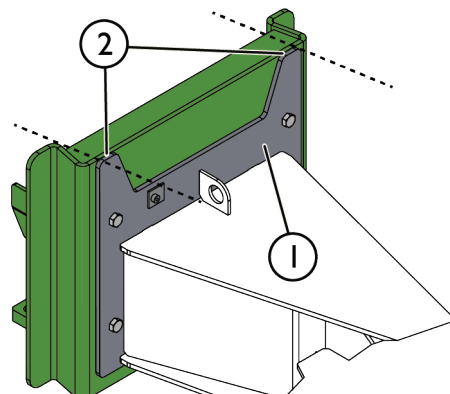
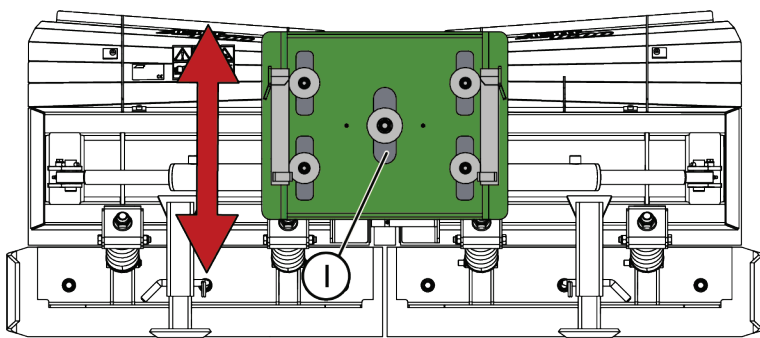
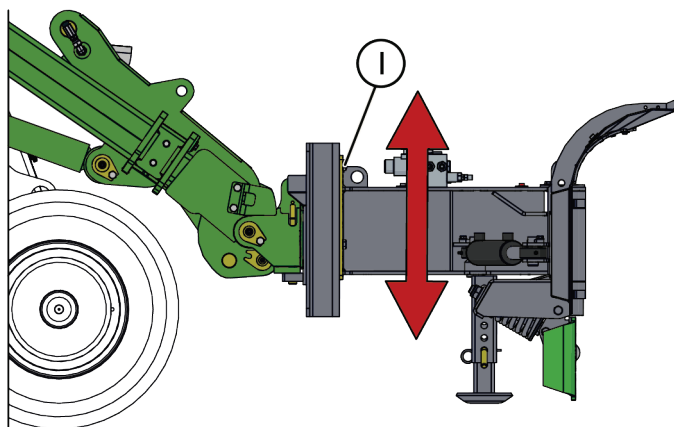
Si es necesario, ajuste las patas de soporte de manera que también mantengan un ligero contacto con el suelo junto con el borde de la pala quitanieves. Consulte la página 29.

- Dependiendo de las condiciones de trabajo, puede probar a inclinar la pala un poco hacia delante o hacia atrás, por ejemplo, cuando necesite retirar hielo.



2. Ajuste de altura correcto del brazo de la minicargadora: Coloque el sistema de acople flotante en su posición media:

- Ajuste la altura del brazo de la minicargadora de modo que el sistema de acople flotante (1) se sitúe en la posición media como muestra la imagen de abajo.
- Los soportes de indicadores de la pala (2) deben estar al mismo nivel que la parte superior de la placa de acoplamiento rápido.
- Si es necesario, incline el implemento de nuevo para mantenerlo en vertical.



6.3.3 Consejos de uso

Si no coloca la pala quitanieves en la posición de trabajo correcta, pueden surgir los siguientes problemas:

<i>Posible causa</i>	<i>Solución</i>
<ul style="list-style-type: none"> ■ Solo las esquinas de la pala están en contacto con el suelo 	La pala quitanieves está inclinada hacia delante o detrás. Asegúrese de que la pala quitanieves esté en posición vertical.
<ul style="list-style-type: none"> ■ El sistema de liberación de resorte permite plegar las secciones inferiores de cuchilla durante el uso normal 	La pala quitanieves está ejerciendo demasiada presión contra el suelo. Levántela y colóquela en la posición de trabajo correcta. Asegúrese de que el sistema de liberación de resorte esté ajustado correctamente.
<ul style="list-style-type: none"> ■ Las ruedas delanteras tienden a levantarse del suelo durante el uso ■ La pala arrastra la minicargadora hacia un lado y resulta difícil conducir en línea recta 	La pala quitanieves está ejerciendo demasiada presión contra el suelo. Levántela y colóquela en la posición de trabajo correcta.
<ul style="list-style-type: none"> ■ Solo el lado izquierdo/derecho de la pala está en contacto con el suelo 	La placa de acople rápido flotante de la pala quitanieves puede haberse quedado atascada. Levante y vuelva a colocar la pala en el suelo.
<ul style="list-style-type: none"> ■ La pala no deja la superficie limpia o deja nieve compactada 	Considere el uso de la cuchilla rascadora de hielo para retirar la nieve que queda compactada durante el uso normal.

6.4 Giro de las secciones de cuchilla de la pala

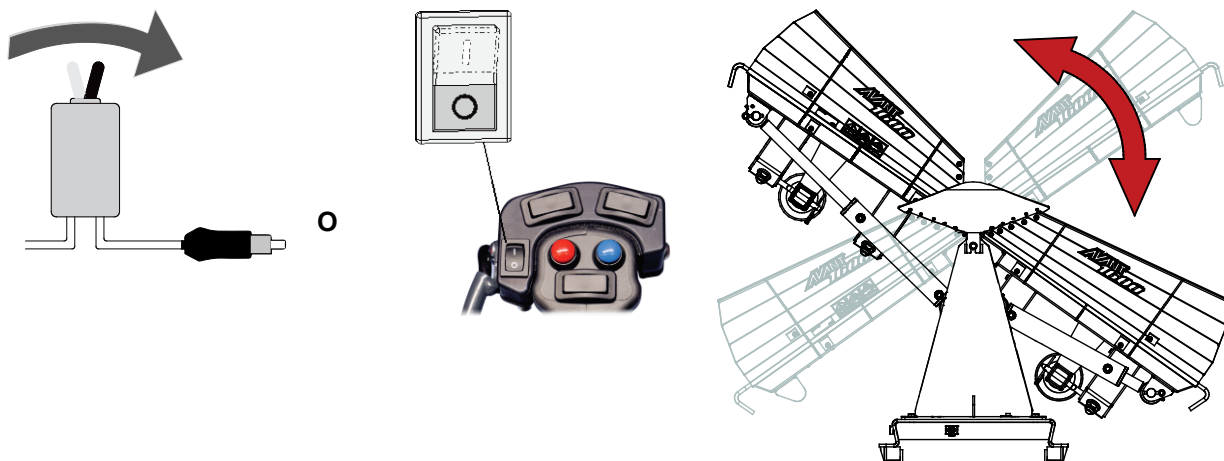
Gracias a su versatilidad y a las secciones de cuchilla independientes, es posible utilizar la pala quitanieves de forma eficaz en diferentes entornos de trabajo y de la forma que mejor se ajuste a las condiciones de uso:

- El uso de la pala quitanieves en forma de punta de flecha permite retirar nieve de vías o aceras estrechas de una sola pasada, permitiendo a la pala abrir camino incluso a través de nieve espesa.
- La apertura puede ajustarse en función del espesor de la capa de nieve y de la anchura de retirada necesaria. El lado hacia el que girar la pala quitanieves se puede cambiar rápidamente.
- El uso de la pala en forma de V facilita el apilamiento de la nieve y representa una excelente herramienta para retirar las últimas porciones de nieve.

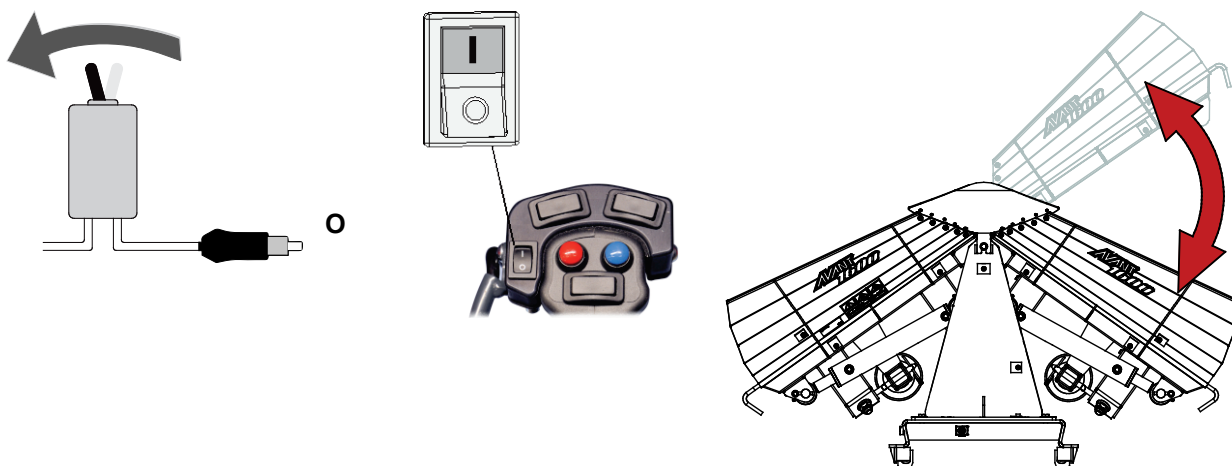
La función de los mandos depende de las opciones instaladas en la minicargadora y en la pala quitanieves. Para poder controlar las secciones de cuchilla de manera independiente, la minicargadora debe estar equipada con el sistema Opticontrol®.

Cuando se utiliza el interruptor del arnés de cables independiente, o el sistema de control de implementos eléctricos sin Opticontrol

- Cuando el interruptor eléctrico está en la posición 0, la palanca de control de los hidráulicos auxiliares de la minicargadora controla el ángulo de la pala en su conjunto.

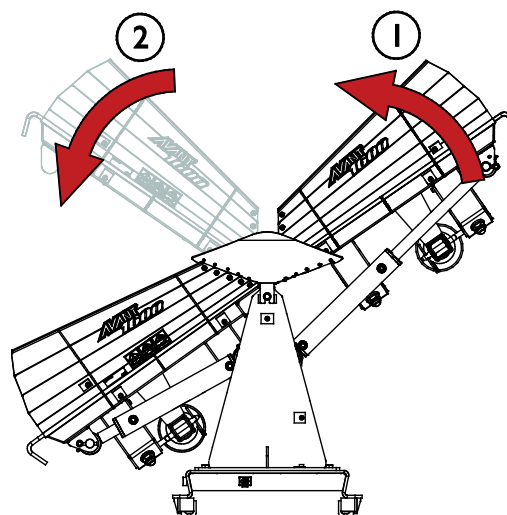


- Cuando el interruptor eléctrico está en la posición 1, la palanca de control de los hidráulicos auxiliares de la minicargadora controla la sección de cuchilla derecha de la pala quitanieves de manera independiente.



AVISO

Cuando alguna de las secciones alcanza su posición frontal máxima, la otra sección comienza a girar también hacia la minicargadora independientemente de la posición del interruptor eléctrico. Esto facilita el ajuste de la pala quitanieves a la posición de trabajo recta.





AVISO

Si el arnés eléctrico no está conectado, solo podrá controlar el ángulo de la pala en su conjunto. Consulte la página 19 para obtener más instrucciones sobre la conexión eléctrica.

6.4.1 Uso de las funciones hidráulicas de la pala quitanieves con Opticontrol®

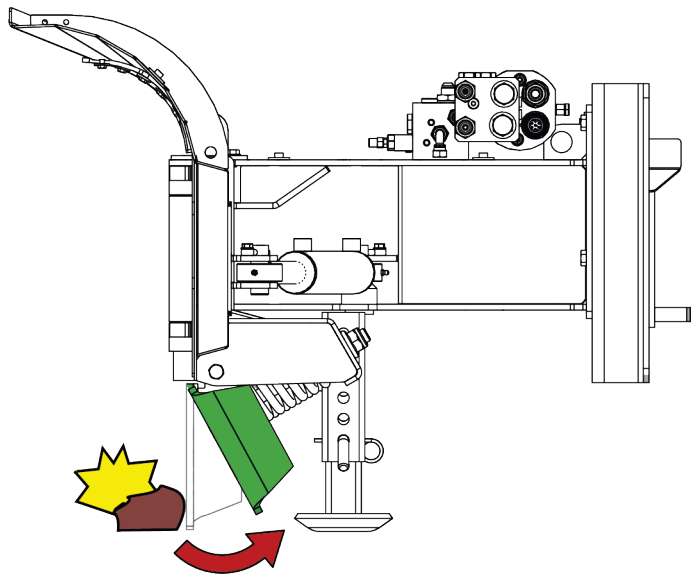
Cuando la minicargadora está equipada con el modo Opticontrol®

	<ul style="list-style-type: none"> ■ Active el modo Opticontrol® con el interruptor de selección específico de la minicargadora. Consulte la figura adyacente.
	<ul style="list-style-type: none"> ■ Utilice los botones del sistema de control de implementos eléctricos para controlar las aletas del implemento. El sistema Opticontrol® controlará la toma de hidráulicos auxiliares de la minicargadora, de modo que puede usar los botones del joystick directamente sin accionar la palanca de control de los hidráulicos auxiliares. <ol style="list-style-type: none"> 1. Interruptor de selección de 2 posiciones: permite controlar la aleta izquierda. 2. Interruptor de selección de 2 posiciones: permite controlar la aleta derecha. 3. Presione los botones de control de los hidráulicos auxiliares para controlar la pala en su conjunto. <p>NOTA: Mantenga el interruptor 0/1 (4) en la posición 0. Si el interruptor 0/1 está en la posición 1, los botones de los hidráulicos auxiliares solo controlarán la aleta derecha.</p>

6.5 Secciones inferiores de cuchilla abatibles

Para reducir la posibilidad de parada brusca en caso de colisión con un obstáculo, la pala quitanieves está equipada con un mecanismo de liberación de resorte. Las secciones de cuchilla inferiores están sujetas por una serie de resortes de compresión que les permiten plegarse hacia atrás.

Las secciones inferiores podrían moverse ligeramente durante el uso normal. Si el movimiento es demasiado sensible, apriete o sustituya los resortes. No anule el funcionamiento del sistema de liberación de resorte de la pala y no tense en exceso los resortes.



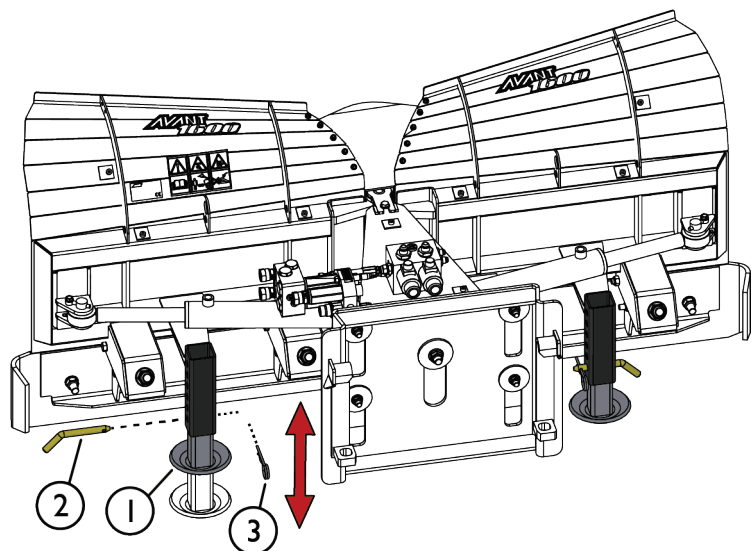
Además del sistema de liberación de resorte, la pala quitanieves está equipada con válvulas de alivio de presión que permiten a las secciones de cuchilla ceder hacia atrás en caso de fuerte colisión con algún obstáculo, si las secciones de cuchilla no están completamente plegadas hacia atrás. Está prohibido cambiar el ajuste del sistema. Póngase en contacto con un punto de servicio autorizado si observa algún problema con el sistema.

6.6 Patas de apoyo

Las zapatas mejoran la maniobrabilidad durante la retirada de nieve y permiten obtener un resultado homogéneo.

Ajuste las dos zapatas para que mantengan un ligero contacto con el suelo cuando la pala quitanieves esté en la posición de trabajo correcta.

1. Saque el pasador de bloqueo (2).
2. Ajuste la zapata (1) a la altura deseada.
3. Bloquee la zapata (1) con el pasador de bloqueo (2) y el pasador de anillo (3).
4. Ajuste las zapatas a la altura deseada en paralelo en ambos lados.

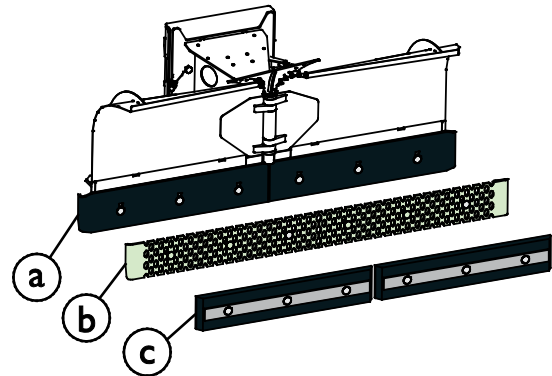


6.7 Placas de borde de la pala quitanieves

Las placas de borde de las secciones de cuchilla pueden sustituirse, ya que se desgastan con el uso. Dependiendo del uso, puede utilizar diferentes tipos de cuchillas. La pala quitanieves incorpora una serie de agujeros a una separación estándar de 305 mm para la instalación de otros bordes de cuchilla.

Todas las opciones de bordes son simétricas para poder girarlas e instalarlas mirando hacia abajo cuando el filo se haya gastado.

- a La placa estándar de gran resistencia proporciona buenos resultados en diferentes superficies y aplicaciones generales
- b El kit de pala de corte de hielo está diseñado para desquebrajar la nieve compactada y el hielo y evitar que la nieve se compacte durante la retirada
- c Las palas de goma opcionales son más sensibles con las superficies delicadas.

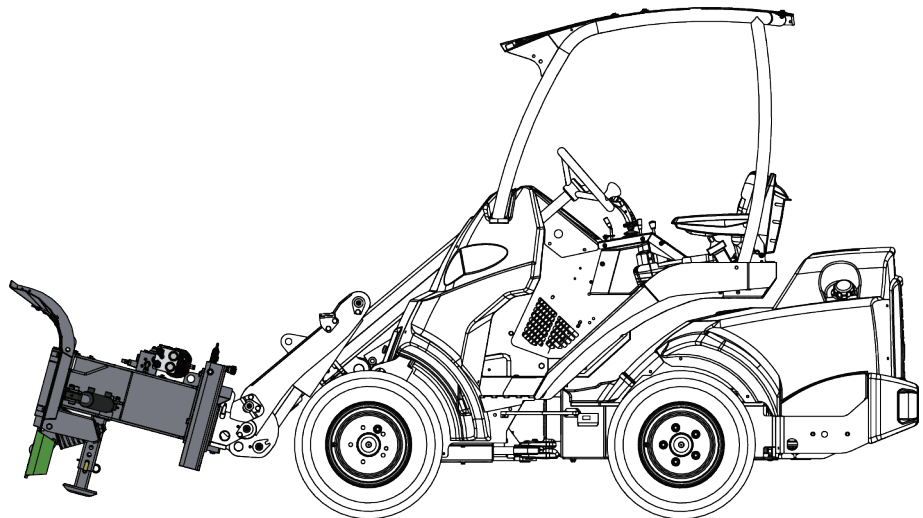


AVISO

Nunca utilice la pala sin ninguna placa instalada, o con la placa demasiado gastada. La pala puede sufrir daños fácilmente si se utiliza sin ninguna placa.

6.8 Posición de transporte

Mantenga la minicargadora estable. Transporte siempre el implemento lo más bajo y cerca posible del suelo. Mantenga el brazo telescópico retraído mientras conduce.



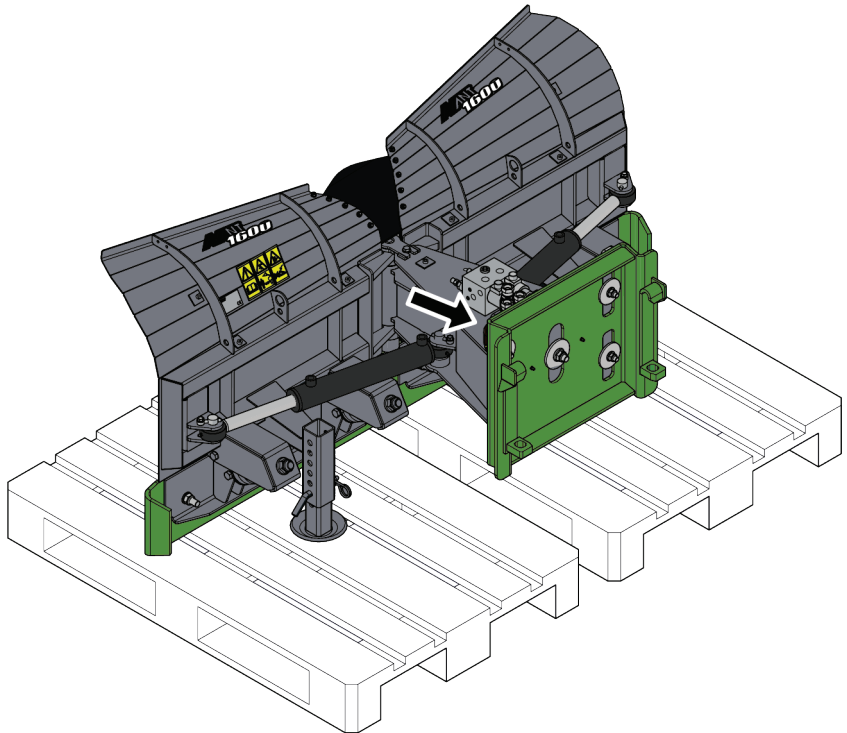
ADVERTENCIA

Riesgo de vuelco: mantenga la minicargadora estable. Transporte siempre el implemento lo más bajo y cerca posible del suelo. Mantenga el brazo telescópico retraído durante el transporte.

6.9 Almacenamiento del implemento

Desenganche y guarde la pala quitanieves sobre una superficie nivelada de forma que quede firmemente apoyada sobre su bastidor. El mejor lugar de almacenamiento del implemento sería un área protegida de la lluvia y de la luz directa del sol.

- Durante el almacenamiento, no deje el implemento directamente en el suelo, en su lugar, deposítelo sobre tacos de madera o un palé, por ejemplo.
- Coloque el multiconector en su soporte como muestra la figura. Nunca deje el conector hidráulico en el suelo.
- Retire la mayor parte de la nieve del quitanieves para que al derretirse y volver a congelarse, no provoque que el implemento se agarrote.
- Asegure la estabilidad de la pala quitanieves durante su almacenamiento.



Está prohibido subirse encima de la pala quitanieves.

Antes de un almacenamiento prolongado, limpie el implemento, retoque la pintura donde sea necesario y aplique grasa a los puntos de engrase y aceite a las partes visibles de los ejes del cilindro hidráulico para evitar la corrosión.

7. Mantenimiento y servicio técnico

El implemento ha sido diseñado para necesitar el mínimo mantenimiento posible. El mantenimiento continuo incluye limpieza y lubricación regulares, y la supervisión del estado del implemento. Debido al riesgo de aplastamiento generado por la caída de componentes de la máquina, todo el trabajo de mantenimiento debe realizarse con las partes móviles completamente bajadas y el implemento apoyado en horizontal contra el suelo.



PELIGRO

Riesgo de aplastamiento: nunca pase por debajo del implemento levantado.

Asegúrese de que el implemento esté bien apoyado durante todo el trabajo de mantenimiento. Nunca pase por debajo del implemento levantado. El brazo de la minicargadora puede descender inesperadamente durante el mantenimiento provocando lesiones graves por aplastamiento o impacto incluso con el motor parado. Todo el mantenimiento y revisiones deben realizarse con el implemento bajado hasta una posición segura.



PRECAUCIÓN

Riesgo de proyección de objetos generado por la energía almacenada en los resortes.

Si quita los tornillos que mantienen los resortes comprimidos, la energía liberada puede provocar lesiones por el impacto de los componentes despedidos. Manipule los resortes con precaución, afloje los resortes comprimidos de forma controlada utilizando las herramientas adecuadas. Asegúrese de que el filo de la cuchilla esté en posición de avance (normal) cuando manipule los resortes, no inclinado hacia atrás, para minimizar la compresión de los resortes.

7.1 Inspección de los componentes hidráulicos

Compruebe el estado de las mangueras y componentes hidráulicos una vez el motor se haya parado, se haya enfriado el sistema y se haya liberado la presión. No utilice el equipo si ha detectado una fuga en el sistema hidráulico del implemento o de la minicargadora. El líquido hidráulico expulsado puede penetrar la piel y producir lesiones graves. Acuda a un médico de inmediato en caso de que el líquido hidráulico penetre en la piel. Lávese minuciosamente cualquier parte del cuerpo que haya estado en contacto con el aceite hidráulico con agua y jabón. El líquido hidráulico también tiene un impacto ambiental nocivo y debe evitarse cualquier filtración al medio ambiente. Repare todas las fugas tan pronto como las detecte; una pequeña fuga puede aumentar de tamaño rápidamente. Utilice el implemento únicamente con el tipo de aceite hidráulico aceptado para el uso en las minicargadoras Avant.



PELIGRO

Riesgo de penetración de líquido a alta presión en la piel: libere la presión residual antes de realizar el mantenimiento. Nunca manipule componentes hidráulicos con el sistema hidráulico presurizado, ya que cualquier conexión podría romperse o soltarse y el aceite expulsado podría provocar lesiones graves. No utilice el equipo si ha detectado alguna avería en el sistema hidráulico.



Inspeccione visualmente si las mangueras contienen grietas o señales de abrasión. Si se observan signos de fugas junto a un componente, sitúe un trozo de cartón en el lugar donde se sospecha que hay una fuga. Nunca utilice las manos para detectar fugas. Supervise el desgaste de las mangueras y deje de utilizar la máquina si cualquier manguera carece de su capa exterior. Compruebe el trazado de las mangueras; ajuste las abrazaderas de tubo para evitar abrasión en las mangueras. Las mangueras tienen una vida útil limitada. Dependiendo de las condiciones de uso, todas las mangueras deben inspeccionarse detenidamente después de entre 3 y 5 años de uso, y sustituirse si es necesario.

Si detecta alguna avería, sustituya la manguera o componente hidráulicos y no utilice el equipo hasta concluir la reparación. Solicite los recambios necesarios a su distribuidor o servicio técnico autorizado más cercano de AVANT. Deje la reparación a técnicos de mantenimiento profesionales si carece del conocimiento y experiencia oportunos en sistemas hidráulicos y en el procedimiento de reparación segura.

7.2 Inspección de estructuras metálicas

Las estructuras metálicas del implemento también deben inspeccionarse con regularidad. Compruebe visualmente la presencia de daños e inspeccione los soportes de acople rápido y la zona circundante con detenimiento. No utilice el implemento si observa signos de deformación, grietas, rotura o cualquier otro tipo de daño.

Solo están permitidas las reparaciones con soldadura realizadas por soldadores profesionales. Si tiene que realizar una soldadura, emplee únicamente los métodos y aditivos adecuados para el acero usado en el implemento. Para más información sobre reparaciones, póngase en contacto con el servicio técnico más cercano.

7.3 Limpieza del implemento

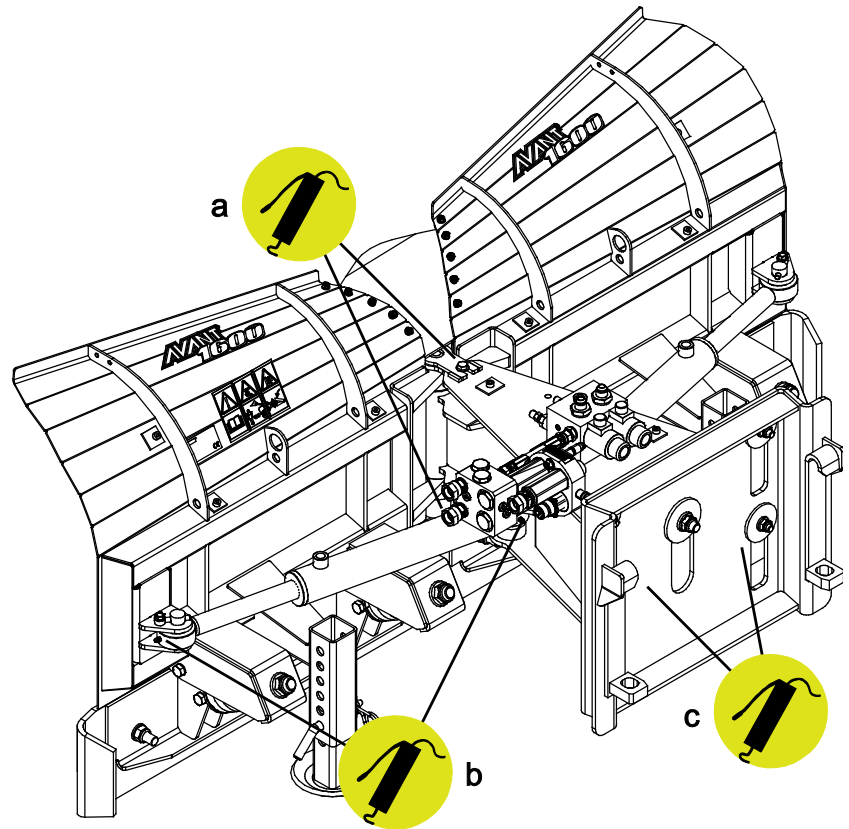
Limpie el implemento con regularidad para impedir la acumulación de suciedad que posteriormente sea más difícil de retirar. Para la limpieza puede utilizar una hidrolavadora y detergente suave. No utilice solventes potentes ni dirija la pistola de presión directamente sobre los componentes hidráulicos o las etiquetas fijadas al implemento.

7.4 Engrase

Hay un total de 10 puntos de engrase en las juntas del implemento. Aplique una pequeña cantidad de grasa periódicamente.

El intervalo de engrase depende en gran medida de las condiciones de trabajo pero debe engrasarse al menos cada 10 horas de uso. Asegúrese de que las juntas estén suficientemente engrasadas, y si observa suciedad, agregue más grasa; la grasa nueva expulsará la suciedad de las juntas.

Limpie el extremo del engrasador antes de engrasar y añada solo una pequeña cantidad de grasa por vez. Todos los engrasadores son engrasadores convencionales R1/8". Sustituya los engrasadores dañados.



Los engrasadores se encuentran:

Ref.	Ubicación	Número de puntos de engrase
a	Pivote de cuchilla	4
b	Cilindro de cuchilla, en ambas secciones de cuchilla	2/lado
c	Acople rápido flotante	2

7.5 Eliminación al final de la vida útil

Recicle y elimine el implemento de forma oportuna al final de su vida útil. Desmonte el implemento y separe los diferentes materiales, como por ejemplo, plástico, acero, goma y aceites, por ejemplo. Drene y recoja todos los aceites y elimínelos conforme a las normativas locales vigentes. Nunca vierta aceite ni ningún otro material en la naturaleza.

Recicle cada material llevándolo a un punto de recogida adecuado. Si es posible, deje que una empresa de gestión de residuos se encargue del reciclaje.

8. Condiciones de la garantía

Avant Tecno Oy ofrece una garantía de un año (12 meses) a partir de la fecha de compra para el implemento que fabrica.

La garantía cubre los siguientes costes de reparación:

- Los costes de mano de obra estarán cubiertos cuando la reparación no se realice en la fábrica.
- La fábrica sustituya cualquier componente o consumible defectuoso.

La fábrica podría reembolsar el precio de los componentes que el cliente haya adquirido en casos especiales acordados por anticipado.

La garantía no cubre:

- El mantenimiento habitual y las piezas y consumibles necesarios para ello.
- Los daños causados por condiciones de trabajo o modos de uso inusuales, negligencia, cambios estructurales realizados sin el consentimiento de Avant Tecno Oy, el uso de piezas no originales o la falta de mantenimiento.
- Las consecuencias de una avería, como por ejemplo, la interrupción del trabajo u otros posibles daños adicionales.
- Los gastos de transporte y/o traslado asociados a la reparación.

FI	EY-vaatimustenmukaisuusvakuutus	Alkuperäinen kieliversio
SV	EG-försäkran om överensstämmelse	Originalversion
EN	EC Declaration of Conformity	Original language
ES	Declaración de conformidad CE	Traducción del documento original



Valmistaja / Tillverkare / Manufacturer / Fabricante
Osoite / Adress / Address / Dirección

AVANT TECNO OY
Ylötie 1
33470 YLÖJÄRVI,
FINLAND

Vakuutamme täten, että alla mainitut tuotteet täyttävät konedirektiivin turvallisuus- ja terveysvaatimukset (direktiivi 2006/42/EY muutoksineen). Seuraavia yhdenmukaistettuja standardeja on sovellettu /

Vi försäkrar härmed att nedan beskrivna produkter överensstämmer med hälso- och säkerhetskrav i EG-maskindirektiv (EG-direktiv 2006/42/EG som ändrat). Följande harmoniserade standarder har tillämpats /

We hereby declare that the products listed below are in conformity with the provisions of the Machinery Directive (directive 2006/42/EC as amended). The following harmonized standards have been applied:

Por medio de la presente, declaramos que los productos citados a continuación cumplen con las disposiciones de la Directiva sobre maquinaria (Directiva 2006/42/CE y sus enmiendas). Se han aplicado las siguientes normas armonizadas

SFS-EN ISO 12100, SFS-EN ISO 4413

Mallit / Modeller / Models / Modelos

Avant		
Hydraulitoiminen nivelaura; Avant-kuormaajan työlaite		
Hydraulisk vikplog; arbetsredskap för Avant lastare	1600	A451470
Hydraulic snow plow; attachment for Avant loaders		
Pala Quitanieves; implemento para minicargadoras Avant		



9.1.2023 Ylöjärvi, Finland

Jani Käkelä,
Toimitusjohtaja / Verkställande direktör /
CEO / Director general



AVANT[®]